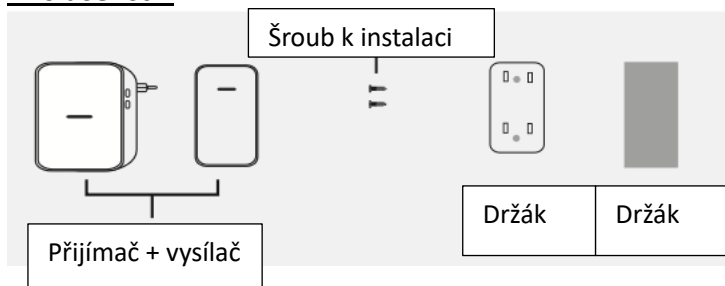


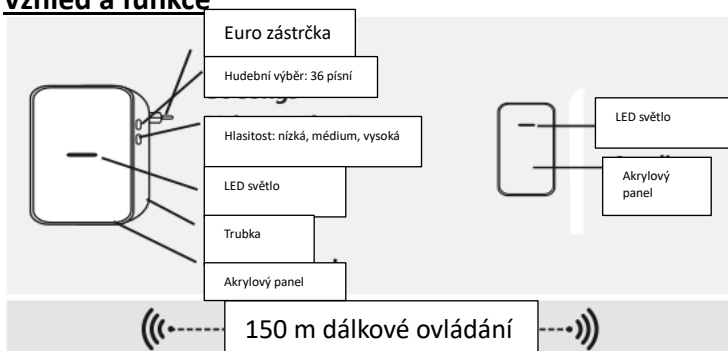


# SAMONABÍJECÍ BEDRÁTOVÝ ZVONEK NA STŘÍDAVÝ PROUD

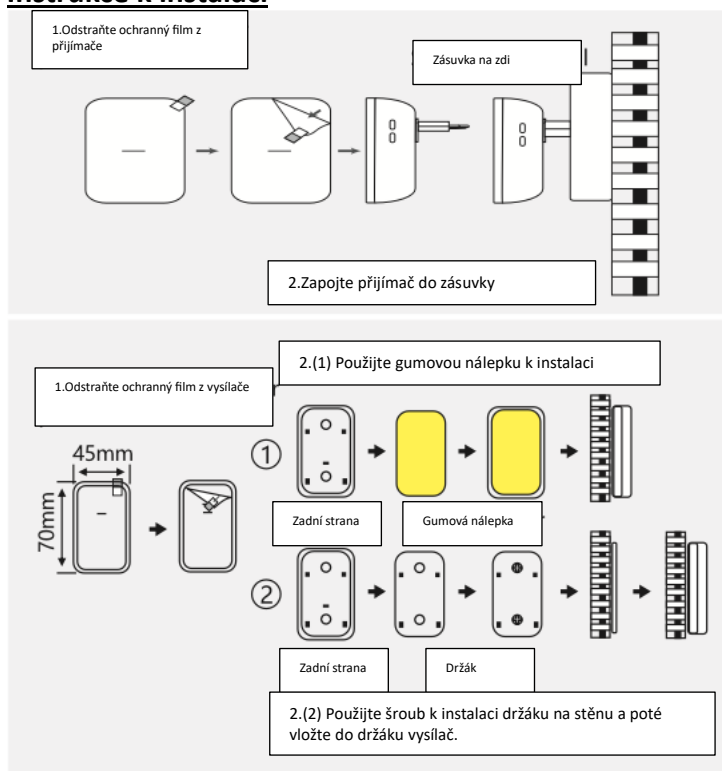
## 1. Příslušenství



## 2. Vzhled a funkce



## 3. Instrukce k instalaci



Z 36 hudebních akordů si můžete vybrat svou oblíbenou hudbu jako vyzvánění.

Tlačítko hlasitosti obsahuje nastavení na nízkou, střední a vysokou úroveň.

150 m dálkové ovládání:

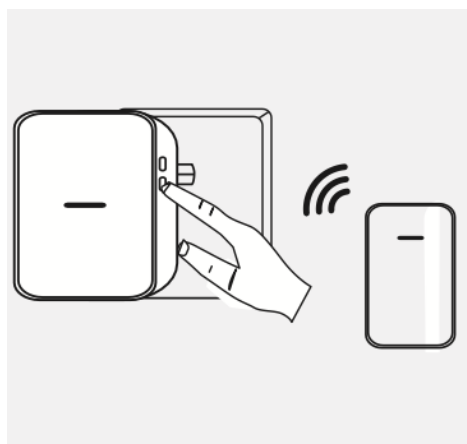
Vložte přijímač do použitelné zásuvky; když přijímač zazvoní zvukem ding-dong, přijímač se dostane do provozního stavu;

Velmi malá spotřeba energie (méně než 15W);

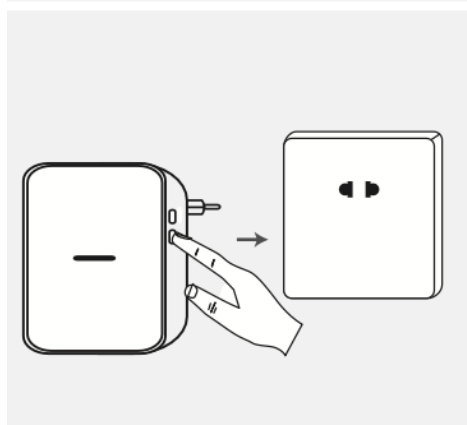
Vysílač nepotřebuje žádnou baterii;

Vysílač lze nainstalovat pomocí gumové nálepky nebo šroubů.

#### 4. Metody připojení



**Připojení přes učební kód:** zapněte přijímač dlouhým stisknutím tlačítka hlasitosti po dobu 3 sekund a po zaslechnutí zvuků ding-dong, ding-dong vstupujete do režimu připojení. Namiřte vysílač, který je potřeba pro připojení s přijímačem, potom přijímač vydá zvuk ding-dong ding-dong, což znamená úspěšné připojení. Pokud nebylo připojení úspěšné nebo není signál z vysílače do 5 sekund, připojovací režim se automaticky ukončí.



**Vyčistění připojení přes učební kód:** v případě výpadku napájení přijímače dlouze stiskněte tlačítko hlasitosti a poté zapojte napájení, odstraňte ruku po zaslechnutí zvuku ding-dong, ding-dong, vymažete všechny učební kódy odpovídající přístroji; v této době všechny vysílače selžou a je třeba je opět připojit.

Volné připojení, například, jeden vysílač pro jeden přijímač, jeden vysílač pro více přijímačů, více vysílačů pro jeden přijímač nebo více vysílačů pro více přijímačů; pro více shod prosím zopakujte výše uvedenou on-line připojovací operaci.

#### 5. Záležitosti vyžadující pozornost

1. NEPOUŽÍVEJTE ZVONEK V PROSTŘEDÍ S VYSOKOU TEPLOTOU VYŠÍ NEŽ 60°C.
2. BEZDRÁTOVÝ ZVONEK NESMÍ BÝT INSTALOVÁN VEDLE TELEVIZE, ELEKTROMAGNETICKÉ TROUBY, MIKROVLNNÉ TROUBY A JINÝCH ELEKTRICKÝCH ZAŘÍZENÍ S ELEKTROMAGNETICKÝMI VLNAMI. UDRŽUJTE JEJ OD NICH CO NEJDÁLE, JINAK BUDOU ELEKTROMAGNETICKÉ VLNY RUŠIT SIGNÁL PŘIJÍMAČE ZVONKU.
3. ZVONEK NEINSTALUJTE NAD ŽELEZNÉ DVEŘE, KTERÉ MAJÍ TAKÉ MAGNETICKÉ POLE A OVLIVNÍ PŘIJÍMAČÍ EFEKT PŘIJÍMAČE ZVONKU.
4. PŘIJÍMAČ MŮŽE BÝT UPEVNĚN POMOCÍ GUMOVÉ NÁLEPKY NEBO ŠROUBŮ. UJISTĚTE SE, PROSÍM, ZDA SE VYSÍLAČ NENACHÁZÍ V BLÍZKOSTI KOVOVÉHO MATERIÁLU A JE MIMO DĚŠŤ. (V PŘÍPADĚ NAVLHNUTÍ POUŽIJTE NA VYSUŠENÍ FÉN).



ITALIA MARKET SRL  
VIA DELLE INDUSTRIE, 9/1  
20883 MEZZAGO(MB), ITALIA  
PIVA: IT10502730962

[HTTP://WWW.AIGOSTAR.COM](http://www.aigostar.com)  
MADE IN P.R.C